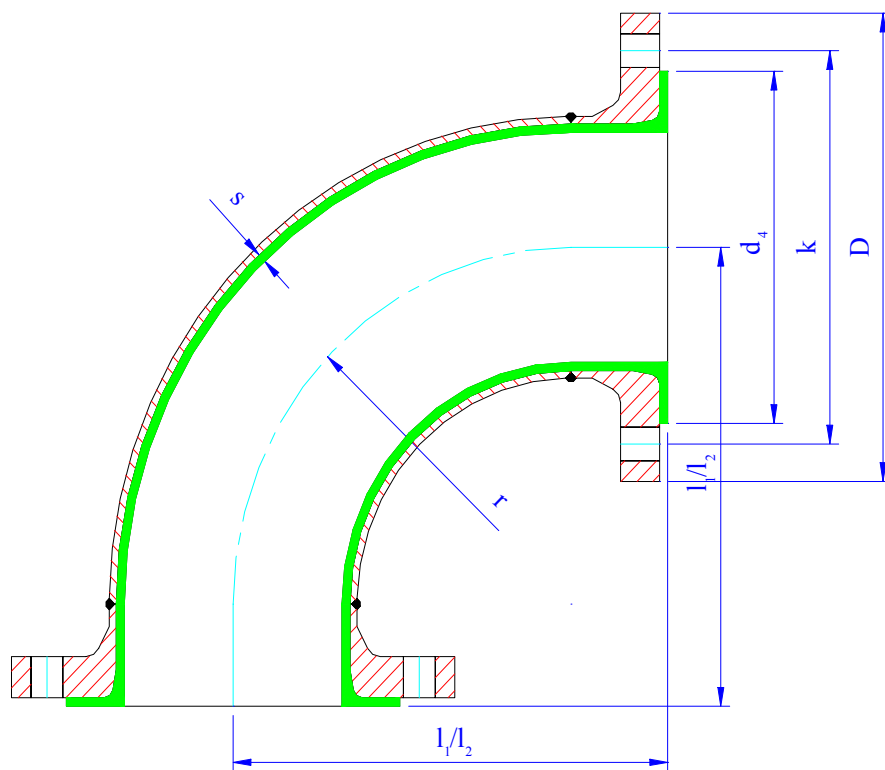


CURVE FLANGIATE A 90° secondo ANSI B16.5 classe 150.

Specifiche del materiale: Pezzi sagomati: ASTM A234 gr. WPB secondo ANSI B16.28
 Flangia: ASTM A105, secondo ANSI B16.5
 Rivestimento: PTFE puro secondo ASTM-D 1457
 Condizioni tecniche di consegna: secondo DIN 2874

Dimensioni espresse in mm.



DN	s	Tipo di curva	r	l ₁	l ₂	d ₄	k	D
1/2"	3	L. R.	38,1		65	35	60,3	88,9
3/4"	3	L. R.	28,6		75	43	69,8	98,4
1"	3	L. R.	38,1		89	51	79,4	107,9
1 1/4"	3	L. R.	47,6		95	64	88,9	117,5
1 1/2"	3	L. R.	57,2		102	73	98,4	127,0
2"	3	L. R.	76,2	114		92	120,6	152,4
2 1/2"	3,5	S.R.	63,5	127		105	139,7	177,8
3"	4	S.R.	76,2	140		127	152,4	190,5
4"	4,5	S.R.	101,6	165		157	190,5	228,6
5"	4,5	S.R.	127,0	190		185	215,9	254,0
6"	5	S.R.	152,4	203		216	241,3	279,4
8"	6	S.R.	203,2	229		270	298,4	342,9
10"	7	S.R.	254,0	279		324	361,9	406,4
12"	7	S.R.	304,8	305		381	431,8	482,6

Su richiesta e' disponibile anche materiale "Heavy Duty" per vuoto.
 Particolari in ferro schedula 40.
 Su richiesta sono disponibili anche curve con angoli diversi.
 Fori di ventilazione a discrezione del Produttore.