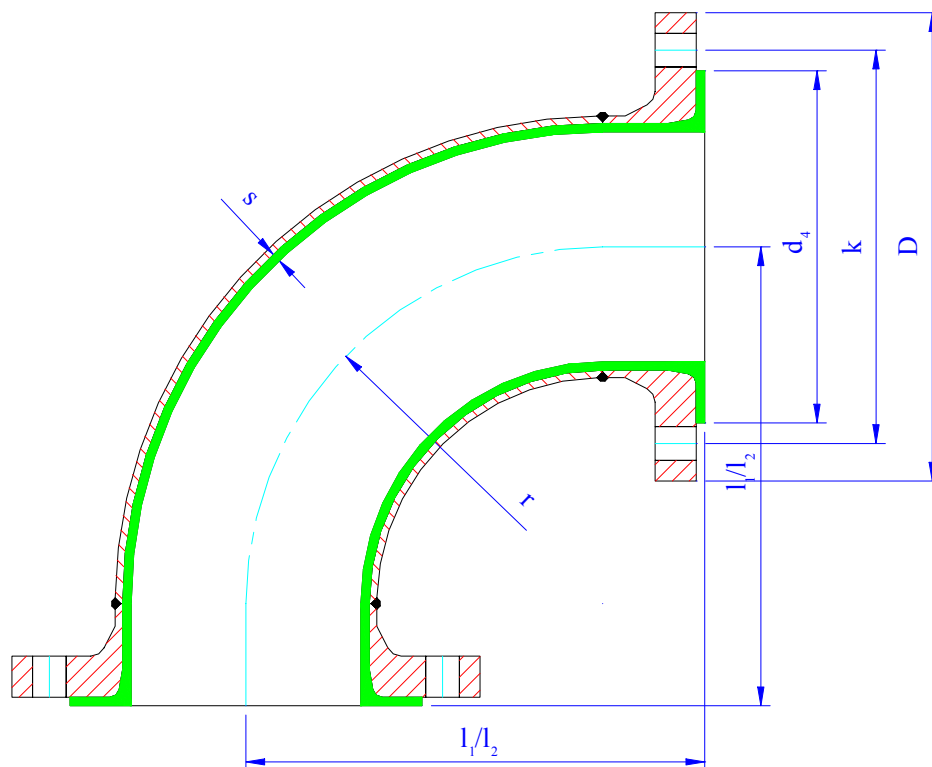


CURVE FLANGIATE A 90° (DIN 2848)

Specifiche del materiale: Pezzi sagomati: St 35 secondo DIN 1629 Parte 3 (1.0308)
 Flangia: R-St 37-2 secondo DIN 17100 (1.0112)
 Rivestimento: PTFE puro secondo ASTM D 1457-78 tipo IV e V
 Condizioni tecniche di consegna: secondo DIN 2874

Dimensioni espresse in mm.



DN	s	Tipo di curva	r	l ₁	l ₂	d ₄	k	D
15	3	5d	42,5		80	45	65	95
20	3	5d	72,5		95	58	75	105
25	3	5d	72,5		110	68	85	115
32	3	5d	92,5		130	78	100	140
40	3	5d	107,5		150	88	110	150
50	3	3d	76	120		102	125	165
65	3,5	3d	95	140		122	145	185
80	4	3d	114,5	165		138	160	200
100	4,5	3d	152,5	205		158	180	220
125	4,5	3d	190,5	245		188	210	250
150	5	3d	228,5	285		212	240	285
200	6	3d	305	365		268	295	340
250	7	3d	381	450		320	350	395
300	7	3d	457	525		370	400	445

Su richiesta e' disponibile anche materiale "Heavy Duty" per vuoto.
 Su richiesta sono disponibili anche curve con angoli diversi.
 Fori di ventilazione a discrezione del fornitore